

**BEST AVAILABLE COPY****PATENT ABSTRACTS OF JAPAN**

(11)Publication number : 2002-090758

(43)Date of publication of application : 27.03.2002

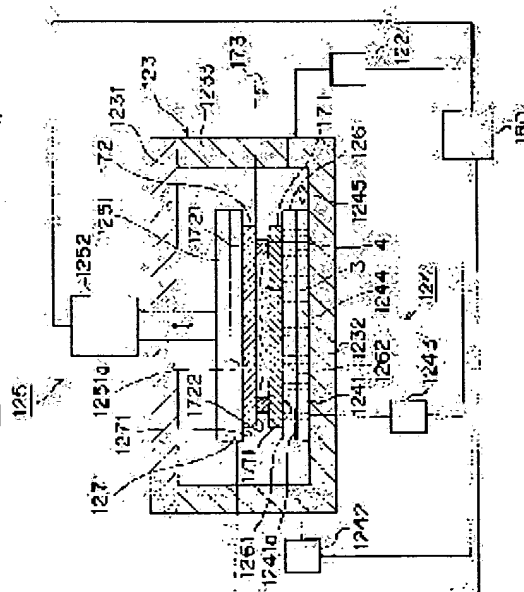
(51)Int.Cl. G02F 1/1339  
G02F 1/13(21)Application number : 2000-276736 (71)Applicant : MATSUSHITA ELECTRIC IND CO  
LTD

(22)Date of filing : 12.09.2000 (72)Inventor : EGAMI NORIHIKO

**(54) APPARATUS AND METHOD FOR MANUFACTURING LIQUID CRYSTAL DISPLAY PANEL****(57)Abstract:**

**PROBLEM TO BE SOLVED:** To provide an apparatus and a method for manufacturing a liquid crystal display panel capable of preventing the deterioration in quality of the liquid crystal display panel arising from the aggravation in accuracy of a gap distance between substrates.

**SOLUTION:** In an apparatus and a method for manufacturing a liquid crystal display panel by uniting a first substrate 171 on which an adhesive 4 is applied and a liquid crystal material 3 is dropped and a second substrate 172, and then by uniting both substrates in a vacuum atmosphere, an elastic sheet material is provided for correcting the surface roughness of the first substrate supporting surface 1241a which supports the first substrate and the second substrate supporting surface 1251a which supports the second substrate to make the accuracy of the gap distance between the first and second substrates into a design value or less. Owing to the elastic sheet material, the accuracy in the gap distance between both substrates is not aggravated, and the positioning accuracy in the horizontal direction between both substrates is not aggravated. Thereby, the deterioration in quality of the liquid crystal display panel arising from dust can be prevented.



---

**LEGAL STATUS**

[Date of request for examination]

[Date of sending the examiner's decision of rejection]

[Kind of final disposal of application other than the examiner's decision of rejection or application converted registration]

[Date of final disposal for application]

[Patent number]

[Date of registration]

[Number of appeal against examiner's decision of rejection]

[Date of requesting appeal against examiner's decision of rejection]

[Date of extinction of right]

(19) 日本国特許庁 (J P)

(12) 公開特許公報 (A)

(11) 特許出願公開番号  
特開2002-90758  
(P2002-90758A)

(43) 公開日 平成14年3月27日 (2002.3.27)

(51) Int.Cl. <sup>7</sup>	識別記号	F I	ページ* (参考)
G 0 2 F 1/1339	5 0 5	C 0 2 F 1/1339	5 0 5 2 H 0 8 8
1/13	1 0 1	1/13	1 0 1 2 H 0 8 9

審査請求 未請求 請求項の数 6 O L (全 9 頁)

(21) 出願番号 特願2000-276736(P2000-276736)  
 (22) 出願日 平成12年9月12日 (2000.9.12)

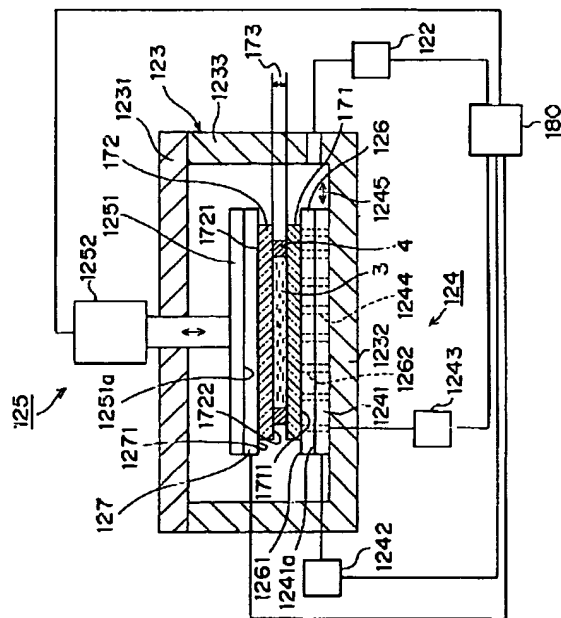
(71) 出願人 000003821  
 松下電器産業株式会社  
 大阪府門真市大字門真1006番地  
 (72) 発明者 江上 典彦  
 大阪府門真市大字門真1006番地 松下電器  
 産業株式会社内  
 (74) 代理人 100062144  
 弁理士 青山 葆 (外2名)  
 Fターム(参考) 2H088 FA01 FA17 FA30 MA17  
 2H089 LA19 QA14 TA01 TA06

(54) 【発明の名称】 液晶表示パネル製造装置及び方法

(57) 【要約】

【課題】 基板どうしの隙間距離精度の悪化に起因した液晶表示パネルの品質低下を防止可能な、液晶表示パネル製造装置、及び方法を提供する。

【解決手段】 接着剤4が塗布され液晶材料3が滴下された第1基板171と、第2基板172とを合体させて、真空雰囲気中にて両基板を合体させて液晶表示パネルを作製する製造装置及び方法において、上記第1基板を支持する第1基板支持面1241a、及び上記第2基板を支持する第2基板支持面1251aの表面粗さを矯正して第1基板と第2基板との隙間距離精度を設計値以内とする弾性シート材を備えた。該弾性シート材により、上記両基板間の隙間距離精度が悪化せず、又、両基板間の水平方向への位置決め精度が悪化しない。よって、塵埃に起因した液晶表示パネルの品質低下を防止可能である。



【特許請求の範囲】

【請求項1】 真空容器内に設けられ、液晶表示パネルを構成する第1基板と第2基板とが互いに対向して配置された液晶表示パネル製造装置であって、

上記第1基板を保持する第1基板保持装置及び上記第2基板を保持する第2基板保持装置の少なくとも一方に静電気にて基板保持作用を行う静電保持装置を設け、上記第1基板保持装置と上記第1基板との間、及び上記第2基板保持装置と上記第2基板との間の少なくとも一方に弾性シート材を備えたことを特徴とする液晶表示パネル製造装置。

【請求項2】 上記静電保持装置と上記弾性シート材とを同じ側に設けた場合、上記弾性シート材は、導電性材料を含有する、請求項1記載の液晶表示パネル製造装置。

【請求項3】 上記第1基板保持装置及び上記第2基板保持装置のいずれか一方に上記静電保持装置が備わるとき、他方には吸引動作にて基板保持を行う吸引装置を備えた、請求項1又は2記載の液晶表示パネル製造装置。

【請求項4】 上記吸引装置と上記弾性シート材とを同じ側に設けた場合、上記弾性シート材は、上記第1基板を保持可能とする吸引穴を有する、請求項3記載の液晶表示パネル製造装置。

【請求項5】 真空状態で第1基板及び第2基板が互いに対向して液晶表示パネルを製造する液晶表示パネル製造方法であって、

上記第1基板及び上記第2基板の少なくとも一方を弾性シート材を介して保持する工程と、

保持した上記第1基板と上記第2基板とを貼り合わせる工程と、を有し、上記第1基板及び上記第2基板の少なくとも一方は静電気にて保持することを特徴とする液晶表示パネル製造方法。

【請求項6】 上記第1基板及び上記第2基板の一方は静電気にて保持し、他方は吸引動作にて保持する、請求項5記載の液晶表示パネル製造方法。

【発明の詳細な説明】

【0001】

【発明の属する技術分野】本発明は、例えばパーソナルコンピュータやテレビ受像機等の画像表示パネルとして用いられる液晶表示パネルの製造装置、及び製造方法に関する。

【0002】

【従来の技術】従来の液晶表示パネルの製造装置について、図10～図17を用いて説明する。図10に示すように、液晶表示パネル20の構造は、例えばガラス等の透光性材料からなる下基板1及び上基板2を一定の間隔にて対向配置させ、上記間隔にて形成された空間に液晶材料3が充填された構造であり、下基板1及び上基板2は紫外線硬化型の接着剤4にて貼り合わされている。

又、接着剤4には下基板1と上基板2との間隔を一定に

保つため、直径5 $\mu$ mのスペーサ5が含まれている。このように液晶材料3を接着剤4の内側に配置する一方法として液晶滴下工法があり、該工法を図11～図17に示す。

【0003】まず第1工程では図11に示すように、透光性材料からなる下基板1の周囲に接着剤4を厚み30 $\mu$ mで塗布した後、図12に示す第2工程にて、接着剤4にて囲まれる下基板1上の領域に液晶材料3を滴下する。第3工程では、図13に示すように、チャンバー11内に設けられ下基板1及び後述の上基板2の厚み方向に直交する水平方向に移動可能でありかつ吸引機構8を有するテーブル7上に下基板1を載置し、吸着機構8による真空吸着動作にて下基板1の全面をテーブル7上に密着し固定する。次に、図14に示す第4工程では以下の動作が行われる。即ち、上記チャンバー11には、加圧機構10を有し該加圧機構10にて上記厚み方向に沿ってチャンバー11内を移動可能でありかつ吸着機構9を有する可動板12が設けられており、吸着機構9にて上基板2の外面2aの全面を可動板12に密着固定する。次に、蓋13にてチャンバー11を閉じた後、チャンバー11内を真空状態に吸引する。さらに、真空状態となったチャンバー11において、上基板2を保持している可動板12を加圧機構10の動作により上記厚み方向に沿って移動させて上基板2と液晶材料3及び接着剤4とを接触させる。

【0004】次に、図15に示す第5工程では、当該液晶表示パネルにおける各画素部分に対応して、各画素における液晶材料駆動部が位置ずれすることなく配置されるように、下基板1を保持したテーブル7を上記水平方向に移動させて、下基板1と上基板2との位置合わせを行う。次に、図16に示す第6工程では、加圧機構10を動作させて可動板12を上記厚み方向に沿って下基板1側へ下降させて、接着剤4を介して上基板2を下基板1に貼り合わせ、上基板2と下基板1との隙間の距離が5 $\mu$ mとなるまで加圧する。その後、上述のようにして一体となった下基板1及び上基板2は、チャンバー11内から取り出され、図17に示す第7工程において紫外線ランプ6から紫外線を照射して接着剤4を硬化させて、下基板1と上基板2との貼り合わせが完了する。以上の工程により1枚の液晶表示パネル20が完成する。

【0005】

【発明が解決しようとする課題】一方、画像不良や画像むらのない液晶表示パネルを作製するためには、上述のように、上基板2と下基板1との隙間の距離を上記5 $\mu$ mで、その精度を $\pm 0.3\mu$ m以内にする必要があり、そのためには下基板1と接触するテーブル7の下基板支持面7a、及び上基板2と接触する可動板12の上基板支持面12aの各平面度は1 $\mu$ m以下である必要がある。このように各支持面7a、12aの各平面度は、上記隙間距離精度に影響し、上記各支持面7a、12aの

各平面度が上記1  $\mu\text{m}$  を超えるときには、上記隙間距離精度が悪化するという問題がある。本発明は、このような問題点を解決するためになされたもので、上記隙間距離精度の悪化に起因する液晶表示パネルの品質低下を防止する、液晶表示パネル製造装置及び方法を提供することを目的とする。

#### 【0006】

【課題を解決するための手段】本発明の第1態様における液晶表示パネル製造装置は、真空容器内に設けられ、液晶表示パネルを構成する第1基板と第2基板とが互いに対向して配置された液晶表示パネル製造装置であって、上記第1基板を保持する第1基板保持装置及び上記第2基板を保持する第2基板保持装置の少なくとも一方に静電気にて基板保持作用を行う静電保持装置を設け、上記第1基板保持装置と上記第1基板との間、及び上記第2基板保持装置と上記第2基板との間の少なくとも一方に弾性シート材を備えたことを特徴とする。

【0007】又、上記静電保持装置と上記弾性シート材とを同じ側に設けた場合、上記弾性シート材は、導電性材料を含有するように構成することもできる。

【0008】又、上記第1基板保持装置及び上記第2基板保持装置のいずれか一方に上記静電保持装置が備わるとき、他方には吸引動作にて基板保持を行う吸引装置を備えるように構成することもできる。

【0009】又、上記吸引装置と上記弾性シート材とを同じ側に設けた場合、上記弾性シート材は、上記第1基板を保持可能とする吸引穴を有するように構成することもできる。

【0010】本発明の第2態様における液晶表示パネル製造方法は、真空状態で第1基板及び第2基板が互いに対向して液晶表示パネルを製造する液晶表示パネル製造方法であって、上記第1基板及び上記第2基板の少なくとも一方を弾性シート材を介して保持する工程と、保持した上記第1基板と上記第2基板とを貼り合わせる工程と、を有し、上記第1基板及び上記第2基板の少なくとも一方は静電気にて保持することを特徴とする。

#### 【0011】

【発明の実施の形態】本発明の実施形態における液晶表示パネル製造装置、及び該液晶表示パネル製造装置にて実行される液晶表示パネル製造方法について、図を参照しながら以下に説明する。尚、各図において同じ構成部分に付いては同じ符号を付している。又、本実施形態の液晶表示パネル製造装置にて製造される液晶表示パネルは、例えば4~23インチ程度の大きさのものであり、一つのいわゆるマザーガラスからそれぞれの液晶表示パネルに分割して個片取りが可能な上記マザーガラスタイプのものや、一對の構成基板にて一つの液晶表示パネルを形成するタイプのものがある。

【0012】本実施形態の液晶表示パネル製造装置の基本的な構造は、例えば図14等に示される従来の液晶表

示パネル製造装置に類似するが、本実施形態の液晶表示パネル製造装置は、特徴的な構成部分として静電保持装置と弾性シート材とを備える。即ち、以下に詳しく述べるが、液晶表示パネルを製造するための真空容器内には、上記液晶表示パネルを構成する第1基板を保持する第1基板保持装置と、上記真空容器内にて上記第1基板保持装置に対向して設けられ、上記液晶表示パネルを構成する第2基板を保持する第2基板保持装置とが備わる。上記静電保持装置は、上記第1基板保持装置及び上記第2基板保持装置の少なくとも一方に備わり静電気を発生し該静電気にて基板保持作用を行う装置である。又、上記弾性シート材は、上記第1基板保持装置に備わる第1定盤の第1基板支持面と上記第1基板との間、及び上記第2基板保持装置に備わる第2定盤の第2基板支持面と上記第2基板との間の少なくとも一方に備わり、上記第1基板及び上記第2基板の少なくとも一方が上記静電保持装置にて保持されている状態において上記真空容器内にて液晶材料を密封して上記第1基板と第2基板とが合体したときに、上記第1基板支持面及び第2基板支持面における表面粗さを矯正して上記第1基板と第2基板との隙間の距離精度を設計値以内とする部材である。このように構成される本実施形態の液晶表示パネル製造装置について以下に詳しく説明する。

【0013】図1に示すように、本実施形態の液晶表示パネル製造装置101には、真空容器123内に、第1基板保持装置124及び第2基板保持装置125を有するとともに、第1基板保持装置124に上述の弾性シート材126を備え、第2基板保持装置125に上述の静電保持装置127を有する。又、真空容器123には真空装置122が接続され、蓋1231にて真空容器123を密閉後、真空装置122による吸引にて当該真空容器123の内部は真空状態となる。

【0014】上記第1基板保持装置124は、例えばガラスやプラスチック等の透光性材料からなり当該液晶表示パネル174を構成する第1基板171を真空容器123内で、本実施形態では吸着動作にて保持する装置であり、第1定盤1241と、第1定盤駆動装置1242と、第1定盤吸引装置1243と、上記弾性シート材126とを有する。弾性シート材126は、上記第1定盤1241の支持面1241aのほぼ全面に設けられ、かつ弾性を有し、本実施形態では厚み約1mmにてなるシート状の部材である。該弾性シート材126の載置面1261上には第1基板171が載置される。尚、本実施形態では図示するように、弾性シート材126は、上記第1定盤1241の支持面1241aに対応した大きさにてなるが、これに限定されるものではなく、少なくとも第1基板171と同一の大きさを有すれば良い。

【0015】このような弾性シート材126は、部材内部に気泡を内包しない構造、つまり気体非密封構造の部材が利用される。即ち、上述のように真空容器123内

は真空状態となるため、弾性シート材126内に気泡が内包されていると真空状態下において上記気泡が膨張し弾性シート材126の変形を招き、第1基板171の平坦度を悪化させるからである。上記気体非密封構造を採用するためには、弾性シート材126の材料として、シリコンゴム又はフッ素ゴムを利用するのが好ましい。

【0016】さらに、当該弾性シート材126は、上述のように、第1定盤1241の上記支持面1241aにおける表面粗さを矯正して第1基板171と第2基板172との隙間の距離173の精度を設計値以内とするものであるため、上記矯正及び隙間の距離精度維持動作を可能とする弾性を有する必要がある。よって、厚み約1mmのシート状のシリコンゴムそのものでは、硬過ぎて上述の機能を発揮するのが困難となる場合もある。よって、本実施形態では、弾性シート材126は、該弾性シート材126を厚み方向に貫通する複数の貫通穴1262を有し、該貫通穴により硬度の低減を図り上述の機能を発揮させている。具体的には、例えば一辺800mmの正方形で厚み約1mmの弾性シート材において、直径5mmの貫通穴1262を全面に一定間隔にて約1500個形成している。

【0017】上記第1定盤1241には、制御装置180にて動作制御される上記第1定盤吸引装置1243が接続され、第1基板171の外表面1711に対応して上記支持面1241aに開口する複数の吸引孔1244を通して第1定盤吸引装置1243による吸引が行われる。上述のように、第1定盤1241の支持面1241a上には弾性シート材126が設けられ、該弾性シート材126上に第1基板171が載置され、又、弾性シート材126には貫通穴1262が形成されている。ここで、弾性シート材126の貫通穴1262は、第1定盤1241の吸引孔1244に対応する個所に形成されているのが好ましく、弾性シート材126を第1定盤1241上に正しく位置決めした状態で、上記吸引孔1244と上記貫通穴1262とは連通するようにしてある。よって、第1定盤吸引装置1243による吸引が行われることで、第1定盤1241の吸引孔1244及び弾性シート材126の貫通穴1262を通して、弾性シート材126の載置面1261に第1基板171が隙間なく密着して吸引保持、即ち真空保持される。

【0018】又、第1基板171を弾性シート材126に十分に真空保持するためには、弾性シート材126において、第1基板171の外表面1711に接する接触領域の面積に対する全貫通穴1262の合計面積の比、つまり開口率は、約10%以上とするのが好ましい。又、貫通穴1262の穴径が過剰に大きいと、この貫通穴1262に隣接する部分の第1基板171が変形する可能性がある。このような第1基板171の変形を防止するために、貫通穴1262の穴径は、5mm以下とするのが好ましい。

【0019】又、図1には図示していないが、上記第1定盤1241には、上記真空容器123の底部1232と第1定盤1241との間に設けられ第1定盤1241を水平方向1245へ可動とする移動部が備わる。上記水平方向1245とは、上記弾性シート材126上に載置される上記第1基板171の厚み方向に直交する方向である。

【0020】次に、上記第2基板保持装置125は、例えばガラスやプラスチック等の透光性材料からなり当該液晶表示パネル174を構成する第2基板172を真空容器123内で保持するとともに、保持している第2基板172を上記第1基板171側へ移動させ上記第1基板171と上記第2基板172との距離173を設計値に設定する装置であり、第2定盤1251と、第2定盤駆動装置1252と、静電保持装置127とを有する。上記第2定盤1251は、上記真空容器123に対して取り外し可能であり、図1に示すように真空容器123内に取り付けられたときには、上記第1定盤1241に対向して配置され、かつ上記真空容器123の壁面1233にてガイドされながら、制御装置180にて動作制御される上記第2定盤駆動装置1252によって第2基板172の厚み方向に移動自在に設けられる。さらに、本実施形態では、第2定盤1251の支持面1251aの全面には、上記第2基板172の外表面1721の全面を支持し、かつ発生させる静電気にて第2基板172を保持する静電保持装置127が取り付けられている。

【0021】該静電保持装置127は、図9に示すように、例えばセラミック等にてなる板状の基材1272内に、コイル1273を封入した構造にてなり、上述のように、基材1272の周縁部と第2定盤1251とを本実施形態ではネジ止めすることで、第2定盤1251の支持面1251aに固定される。又、第2定盤1251に上記基材1272が取り付けられた後、基材1272における保持面1271は、その平面度が1 $\mu$ m以下になるように研磨される。該静電保持装置127は、制御装置180にて動作制御され、上記コイル1273に電圧を印加することで静電気を発生させる。該静電保持装置127が静電気を発生することで、静電保持装置127における上記基材1272の保持面1271に第2基板172は静電保持、即ち静電吸着される。上述のように静電保持装置127は第2基板172を保持することから、発生させる静電気力は、第2基板172を保持可能な力であり、又、第2基板172のサイズ等に応じて上記制御装置180にて変更可能であり、例えば10N/m<sup>2</sup>以上である。

【0022】又、静電保持装置127に第2基板172が吸着されている状態にて、上記第2定盤駆動装置1252は、弾性シート材126に吸着されている第1基板171に第2基板172が近接するように、第2定盤1251に取り付けられている静電保持装置127を第1

基板171側へ移動し、第1基板171と第2基板172との距離173を設計値、本実施形態では $5\mu\text{m}$ とする。

【0023】尚、本実施形態では、第2定盤1251に第2定盤駆動装置1252を設けて第2基板172を第1基板171側へ移動させているが、この構成に限定されるものではない。つまり、第1基板171を第2基板172側へ移動させるように構成してもよいし、又、第1基板171及び第2基板172の両方を移動させてもよい。要するに、第1基板171及び第2基板172を、これら基板の厚み方向へ相対的に移動させればよい。

【0024】以上のように構成される液晶表示パネル製造装置101における動作、つまり液晶表示パネル製造方法について以下に説明する。又、上記液晶表示パネル製造方法は、制御装置180の制御により実行される。まず、図2に示すように、図12に示す場合と同様に、第1基板171の内面1712上に、液晶材料3と、該液晶材料3を取り囲み第1基板171の全周にわたり接着剤4とが塗布された、半完成基板176を弾性シート材126の載置面1261に載置する。尚、液晶材料3及び接着剤4の塗布量は、第1基板171の内面1712から高さ175にてなる量であり、本実施形態では該高さ175を $30\mu\text{m}$ としている。そして、大気圧中において、上記第1定盤吸引装置1243を動作させて、半完成基板176の第1基板171の外表面1711の全面を弾性シート材126に吸着させて半完成基板176を弾性シート材126に固定する。

【0025】次に、上記静電保持装置127を動作させて、大気圧中にて、当該静電保持装置127の保持面1271に、第2基板172の外表面1721の全面を静電吸着して、第2基板172を固定する。このように第2基板172を固定している静電保持装置127を取り付けた第2定盤1251を、第1基板171と第2基板172とが対向するようにして真空容器123内に装着した後、蓋1231にて真空容器123を密閉し、真空装置122にて真空容器123内を真空状態にする。さらに、基板保持装置125の第2定盤駆動装置1252を動作させて、第2定盤1251、つまり第2基板172を第1基板171側へ移動させ、図3に示すように、第1基板171上に塗布されている接着剤4又は液晶部材3に、第2基板172の内面1722を接触させる。

【0026】次に、当該液晶表示パネルにおける各画素部分に対応して、各画素における液晶材料駆動部が位置ずれすることなく配置されるように、図4に示すように、第1基板保持装置124の第1定盤駆動装置1242を動作させて、第1基板171を間接的に保持している第1定盤1241を、第1基板171の厚み方向に直交する直交方向、ここでは水平方向1245に移動させ、第1基板171と第2基板172との位置合わせを

行う。尚、本実施形態では、第1基板171を水平方向1245に移動させているが、これに限定されるものではない。要するに第1基板171と第2基板172との上記位置合わせを行えば良いことから、第1基板171と第2基板172とを水平方向1245へ相対的に移動させる構成を採ればよい。

【0027】上記位置合わせ後、さらに上記第2定盤駆動装置1252を動作させて、図1に示すように、第1基板171と第2基板172との隙間の距離173が設計値である、本実施形態では $5\mu\text{m}$ となるまで、第2定盤1251、つまり第2基板172を第1基板171側へ移動させる。該移動により、及び真空容器123内は真空状態であることにより、液晶材料3は、第1基板171の内面1712上であって、接着剤4にて囲まれた内側領域に、気泡を含むことなく密閉される。又、上記 $5\mu\text{m}$ は、接着剤4に含まれる球状のスペーサの大きさに等しく、第2基板172はスペーサ5にて移動が制限されるまで第1基板171側へ移動する。

【0028】上述のように第1基板171と第2基板172とを距離173にて位置するとき、弾性シート材126を備えていることで以下のような効果を得ることができる。即ち、「発明が解決する課題」の欄にて説明したように、上記距離173の精度を維持するため、例えば第1定盤1241の支持面1241aの平面度は従来 $1\mu\text{m}$ 以下にする必要がある。ここで該平面度とは、図5に示すように、上記支持面1241aにおける凹凸の最下位置と最上位置との高低差177が相当する。尚、図5は、弾性シート材126による効果を説明するため、上記支持面1241aの平面度を誇張して図示している。しかしながら本実施形態では、上記第1定盤1241の支持面1241aの上記平面度が上記 $1\mu\text{m}$ を超えている場合であっても、第2基板172が保持されている静電保持装置127の上記保持面1271における平面度が $1\mu\text{m}$ 以下を満していれば、距離173になるように第2定盤駆動装置1252にて第2基板172が第1基板171に押圧されたときには、弾性シート材126の作用により第1基板171と第2基板172とは距離173を維持して設置することができる。つまり、上述したように、弾性シート材126は、上記矯正及び上記隙間距離精度維持動作を可能とする弾力性を有することから、上記押圧動作により、上記支持面1241aに接している弾性シート材126の定盤接触面1262は支持面1241aの凹凸に対応して変形する。これと同様に、第1基板171に接している弾性シート材126の載置面1261も、上記 $1\mu\text{m}$ 以下の平面度を満足している上記保持面1271に静電保持、つまり静電吸着されている第2基板172に第1基板171が食い、かつ第2基板172との隙間の距離173が維持されるように、第1基板171を支持する。よって、たとえ第1定盤1241の支持面1241aの上記平面度が上記

1 $\mu$ mを超えている場合であっても、弾性シート材126により、第1基板171と第2基板172との距離173を、第1基板171及び第2基板172の全面にわたり設計値つまり5 $\mu$ mに維持することができる。

【0029】上述のようにして距離173にて第1基板171と第2基板172とが合体した後、第2定盤駆動装置1252による押圧動作及び静電保持装置127による静電保持動作を終了し、さらに真空容器123内を大気圧に戻して、合体している第1基板171及び第2基板172からなる液晶表示パネル174を真空容器123外の紫外線照射位置まで搬出する。そして図6に示すように、上記液晶表示パネル174に対して、紫外線ランプ6から紫外線を照射して接着剤4を硬化させて、第1基板171と第2基板172との貼り合わせが完了する。以上の工程により1枚の液晶表示パネルが完成する。

【0030】以上説明したように本実施形態の液晶表示パネル製造装置101によれば、例えば、たとえ第1定盤1241の支持面1241aの上記平面度が上記1 $\mu$ mを超えている場合であっても、弾性シート材126を設けたことで、第1基板171と第2基板172との隙間の距離173を、第1基板171及び第2基板172の全面にわたり設計値つまり5 $\mu$ mに維持することができる。又、静電保持装置127を設けたことで、第2基板172を保持でき、さらに第2基板172のアライメントが可能となる。

【0031】尚、上述した実施形態では、第1定盤1241に弾性シート材126を設けたが、逆に、第1定盤1241には弾性シート材126を設けず、静電保持装置127の上記保持面1271と第2基板172との間に弾性シート材126を設けても良い。尚、この場合には、第1定盤1241の支持面1241aは、1 $\mu$ m以下の平面度を有しており、一方、静電保持装置127の保持面1271は1 $\mu$ m以下又は1 $\mu$ mを超える平面度のどちらであってもよい。さらに又、第1定盤1241上、及び静電保持装置127の上記保持面1271上の両方に弾性シート材126を設けることもできる。この場合には、第1定盤1241の支持面1241a、及び静電保持装置127の保持面1271は、1 $\mu$ m以下又は1 $\mu$ mを超える平面度のどちらであってもよい。

【0032】又、上述の実施形態では、第2基板172のみを静電保持装置127にて保持するように構成したが、該構成に限定されるものではない。即ち、第1定盤1241上に静電保持装置127を取り付けて第1基板171を静電保持、つまり静電吸着し、第2定盤1251には第1定盤吸引装置11243に相当する吸引装置を取り付けて第2基板172を吸引保持、つまり真空保持するように構成することもできる。さらに、第1定盤1241及び第2定盤1251の両方に静電保持装置127を取り付けて、第1基板171及び第2基板172

の両方を静電吸着するように構成することもできる。

【0033】又、図7に示すように、弾性シート材126を静電保持装置127上に取り付ける構造を採るとき、該弾性シート材126を介して例えば第2基板172を静電保持することになるが、図1に示す場合のように静電保持装置127に第2基板172が直接接して静電保持される場合に比べて静電保持力の低下が問題となる。そこで、弾性シート材126を静電保持装置127上に取り付けるときには、弾性シート材126内には、静電保持装置127の発生する静電気の減衰を抑え基板の静電保持を可能とする導電性材料1263、例えば鉄や銅等の金属粒や金属粉を含有させておくのが好ましい。又、図7に示すように、静電保持装置127にて弾性シート材126を介して例えば第2基板172を静電保持するとき、該弾性シート材126には、基板吸引用の吸引穴は設けなくてもよい。但し、上述のように弾性シート材126の弾力性を得るための貫通穴1262は必要である。

【0034】又、第1基板171と第2基板172との合体後、真空容器123内から液晶表示パネル174を搬出するときに、上記液晶表示パネル174を弾性シート材126から容易に剥離可能とし液晶表示パネル174に不要な力が作用して液晶表示パネル174が変形するのを防止するため、図8に示すように例えば第1基板171と弾性シート材126との間に、ポリエチレンからなる剥離シート131を設けることもできる。尚、図8に示すように例えば第1基板171が真空保持されるときには、剥離シート131には、弾性シート材126の貫通穴1262に連通する複数の貫通穴1311が形成されており、第1定盤1241の吸引孔1244を通しての吸引動作により剥離シート131上に第1基板171が吸引保持可能となっている。

【0035】尚、上記剥離シート131に代えて、上記弾性シート材126における基板載置面1261にフッ素又はテフロン（登録商標）からなる層をコーティングし、このコーティング層には弾性シート材126の貫通穴1262に対応する位置に貫通穴を形成してもよい。

【0036】

【発明の効果】以上詳述したように本発明の第1態様の液晶表示パネル製造装置、及び第2態様の液晶表示パネル製造方法によれば、弾性シート材を備えたことにより、真空容器内にて液晶材料を密封して第1基板と第2基板とを合体したときに、第1基板保持装置及び第2基板保持装置における各基板支持面における表面粗さを矯正して上記第1基板と上記第2基板との隙間距離精度を設計値以内とすることができる。よって、上記隙間距離精度の悪化に起因する液晶表示パネルの品質低下を防止することができる。

【0037】又、弾性シート材を介させて静電保持装置にて基板を保持するとき、弾性シート材に導電性材料



を含有させることで、該弾性シート材上に上記基板を有効に静電保持可能となる。

【0038】又、第1基板及び第2基板のいずれか一方を静電保持し、他方を吸引保持することもできる。このような構造を採ることによって以下の効果を奏することができる。即ち、ITO膜の配線が形成されている基板を静電保持したとき、上記配線に静電破壊が発生する可能性がある。よって、静電破壊を生じる可能性のある基板を吸引保持することで、上記静電破壊を防止することができる。

【図面の簡単な説明】

【図1】 本発明の実施形態における液晶表示パネル製造装置の構造を説明するための図である。

【図2】 図1に示す液晶表示パネル製造装置において、接着剤及び液晶材料が塗布された第1基板を弾性シート材上に載置する動作を説明するための図である。

【図3】 図1に示す液晶表示パネル製造装置において、第1基板と第2基板とを近接させる動作を説明するための図である。

【図4】 図1に示す液晶表示パネル製造装置において、第1基板と第2基板とを近接させるときに、第1基板と第2基板との位置合わせ動作を説明するための図である。

【図5】 図1に示す液晶表示パネル製造装置において、第1基板と第2基板とを近接させ所定の距離に設定したときに、弾性シート材の変形状態を説明するための図である。

【図6】 図1に示す液晶表示パネル製造装置にて合体された液晶表示パネルの接着剤を硬化させる動作を説明するための図である。

【図7】 図1に示す液晶表示パネル製造装置において、導電性材料を含有する弾性シート材の断面図である。

【図8】 図1に示す液晶表示パネル製造装置におい

て、導電性材料と基板との間に剥離シートを設けた場合を示す図である。

【図9】 図1に示す液晶表示パネル製造装置に備わる静電保持装置の構造を示す図である。

【図10】 従来の液晶表示パネルの断面図である。

【図11】 従来の液晶表示パネルの製造動作の一つであり、第1基板の上に接着剤を塗布した状態を示す図である。

【図12】 従来の液晶表示パネルの製造動作の一つであり、第1基板の上に液晶材料を塗布した状態を示す図である。

【図13】 従来の液晶表示パネルの製造動作の一つであり、第1基板をテーブル上に配置した状態を示す図である。

【図14】 従来の液晶表示パネルの製造動作の一つであり、第1基板と第2基板とを近接させている状態を示す図である。

【図15】 従来の液晶表示パネルの製造動作の一つであり、第1基板と第2基板との位置合わせを行っている状態を示す図である。

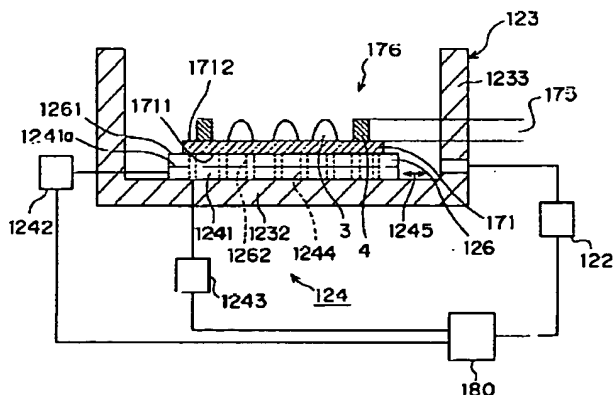
【図16】 従来の液晶表示パネルの製造動作の一つであり、第1基板と第2基板とを所定の距離まで押圧した状態を示す図である。

【図17】 従来の液晶表示パネルの製造動作の一つであり、接着剤を硬化させる状態を示す図である。

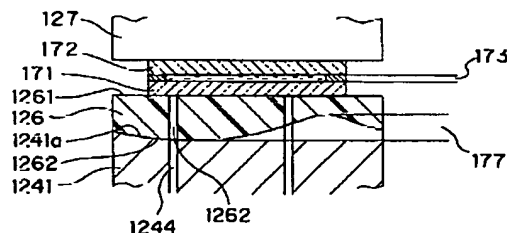
【符号の説明】

3…液晶材料、4…接着剤、123…真空容器、124…第1基板保持装置、125…第2基板保持装置、126…弾性シート材、127…静電保持装置、171…第1基板、172…第2基板、173…距離、174…液晶表示パネル、1232…底部、1241…第1定盤、1241a…第1基板支持面、1243…第1定盤吸引装置、1251…第2定盤、1251a…第2基板支持面、1262…貫通穴、1263…導電性材料。

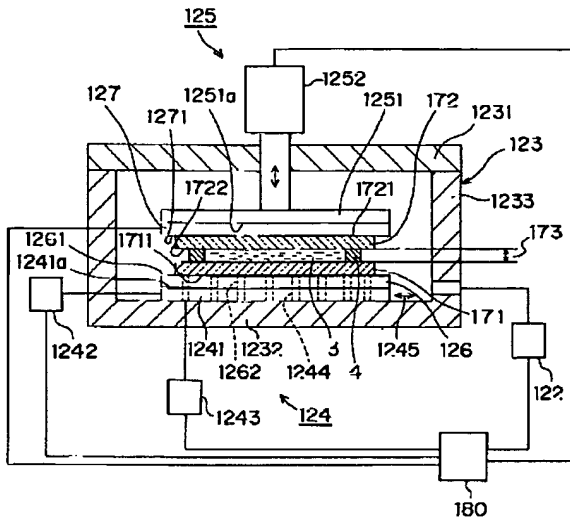
【図2】



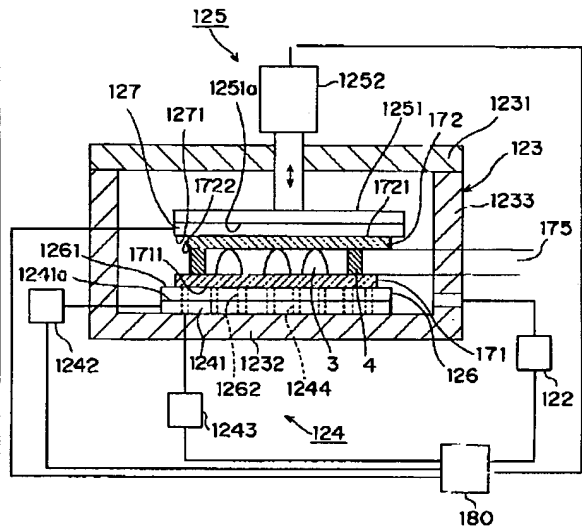
【図5】



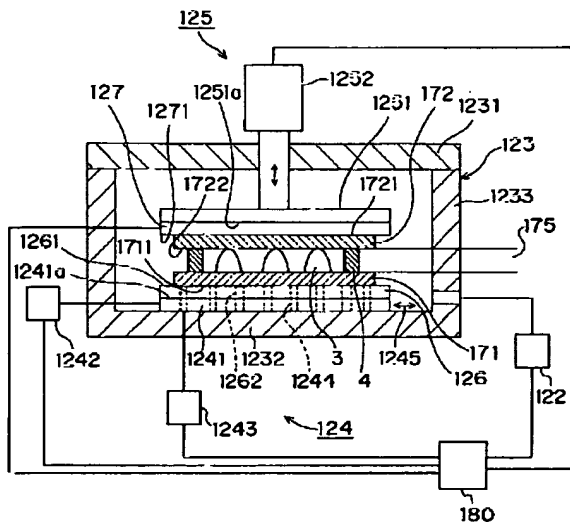
【図1】



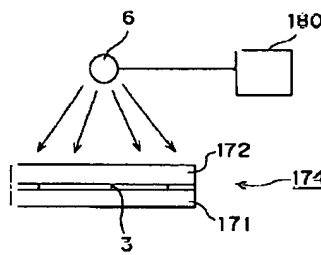
【図3】



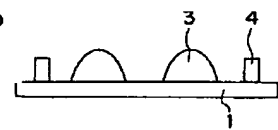
【図4】



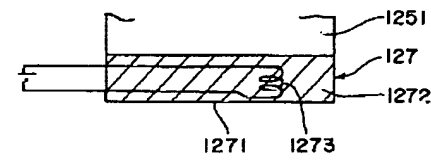
【図6】



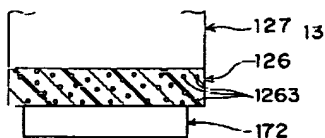
【図12】



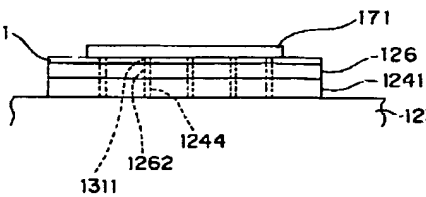
【図9】



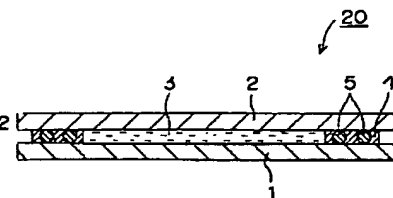
【図7】



【図8】



【図10】



**This Page is Inserted by IFW Indexing and Scanning  
Operations and is not part of the Official Record**

**BEST AVAILABLE IMAGES**

Defective images within this document are accurate representations of the original documents submitted by the applicant.

Defects in the images include but are not limited to the items checked:

- BLACK BORDERS
- IMAGE CUT OFF AT TOP, BOTTOM OR SIDES
- FADED TEXT OR DRAWING
- BLURRED OR ILLEGIBLE TEXT OR DRAWING
- SKEWED/SLANTED IMAGES
- COLOR OR BLACK AND WHITE PHOTOGRAPHS
- GRAY SCALE DOCUMENTS
- LINES OR MARKS ON ORIGINAL DOCUMENT
- REFERENCE(S) OR EXHIBIT(S) SUBMITTED ARE POOR QUALITY
- OTHER: \_\_\_\_\_

**IMAGES ARE BEST AVAILABLE COPY.**

**As rescanning these documents will not correct the image problems checked, please do not report these problems to the IFW Image Problem Mailbox.**